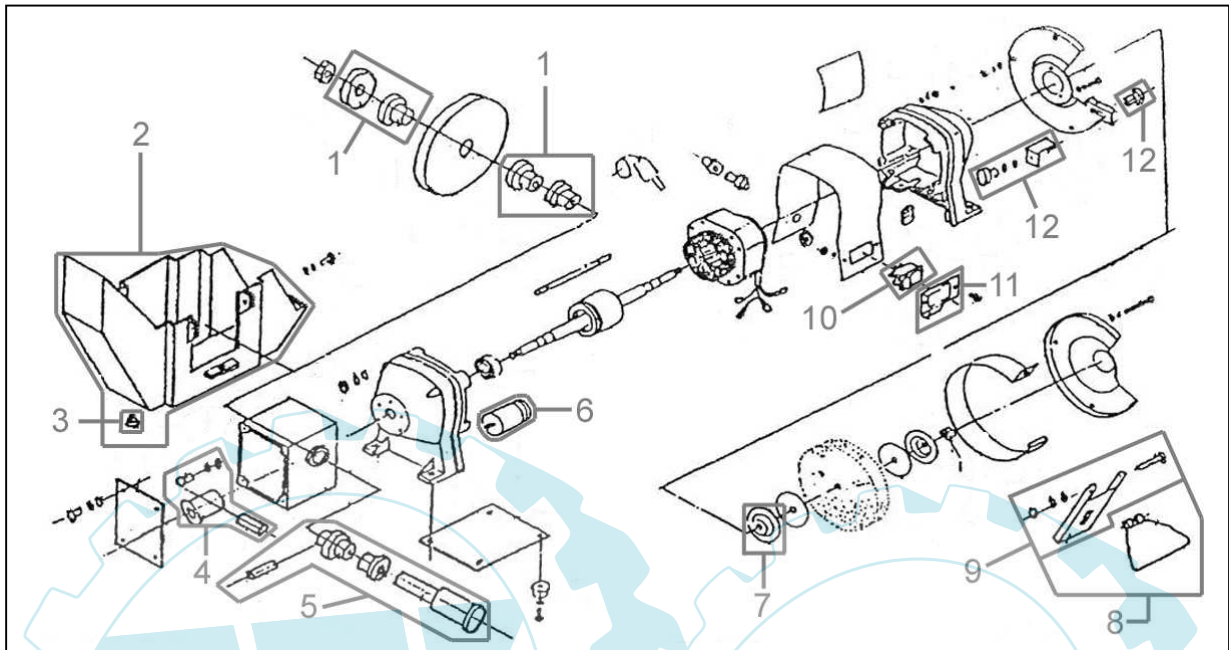




**40350**





# 40350

Pos.-Nr.	Ersatzteil-Nr.	Bezeichnung	Pos.-Nr.	Ersatzteil-Nr.	Bezeichnung
001	40350-02001	Flansch Naßscheibe kpl.	007	40350-02007	Flansch
002	40350-02002	Wasserbehälter	008	40350-02008	Sichtschutz
003	40350-02003	Ablassschraube	009	40350-02009	Halterung komplett
004	40350-02004	Getriebschnecke kpl.	010	55114-01006	Schalter
005	40350-02005	Getriebeachse kpl.	011	55114-01007	Schaltergehäuse
006	55114-01005	Kondensator	012	40350-02012	Werkstückauflage kpl.

